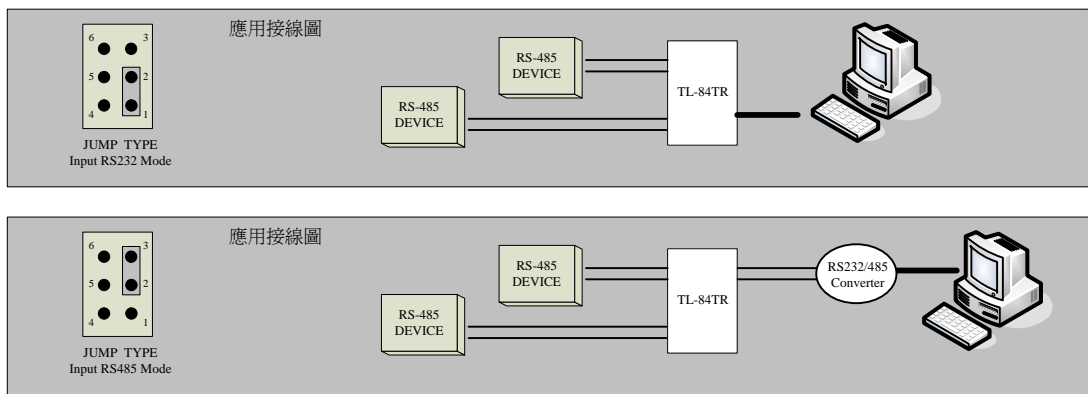


選擇傳輸介面格式：

(1) Input：可選擇RS-232或RS-485輸入，JUMP使用如下。（Input端RS-232及RS-485不可同時存在）



(2) Output：可選擇全部迴路使用RS-485輸出，或選擇第一、第二迴路為RS-422輸出，餘第三至第八迴路為RS-485輸出，JUMP使用如下。

