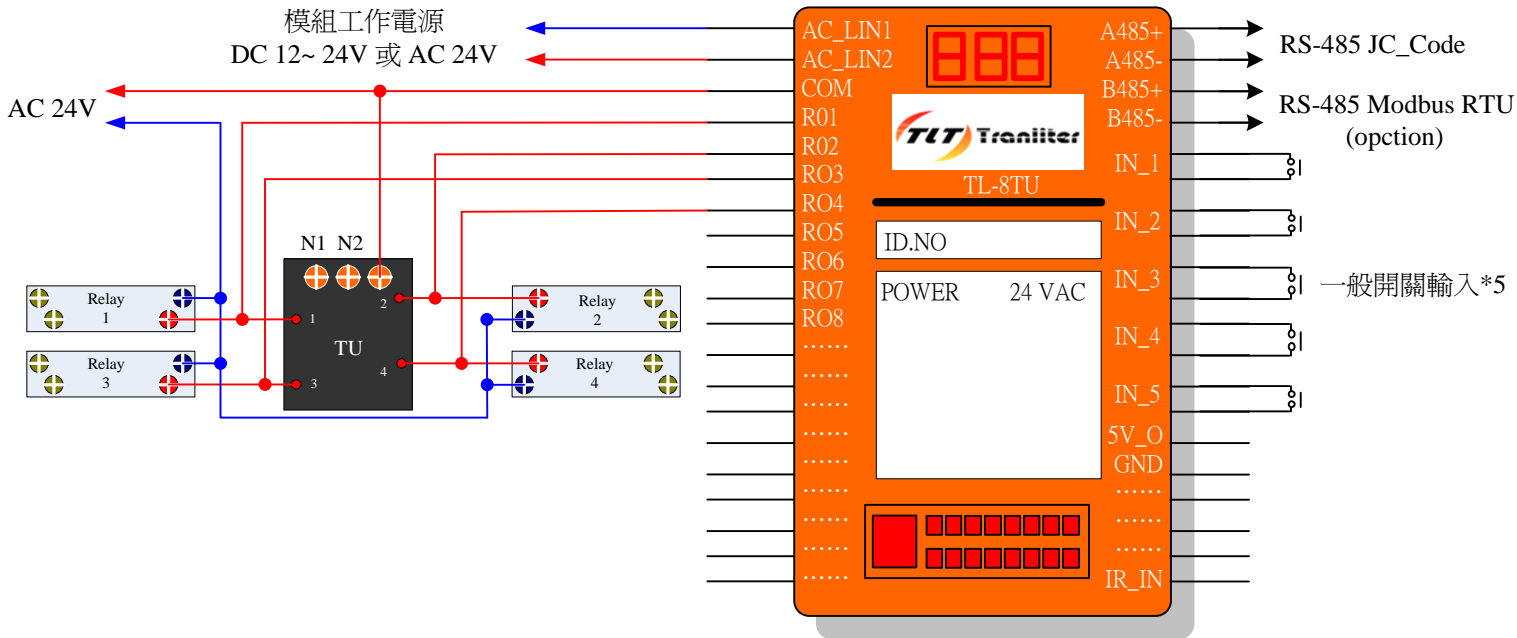
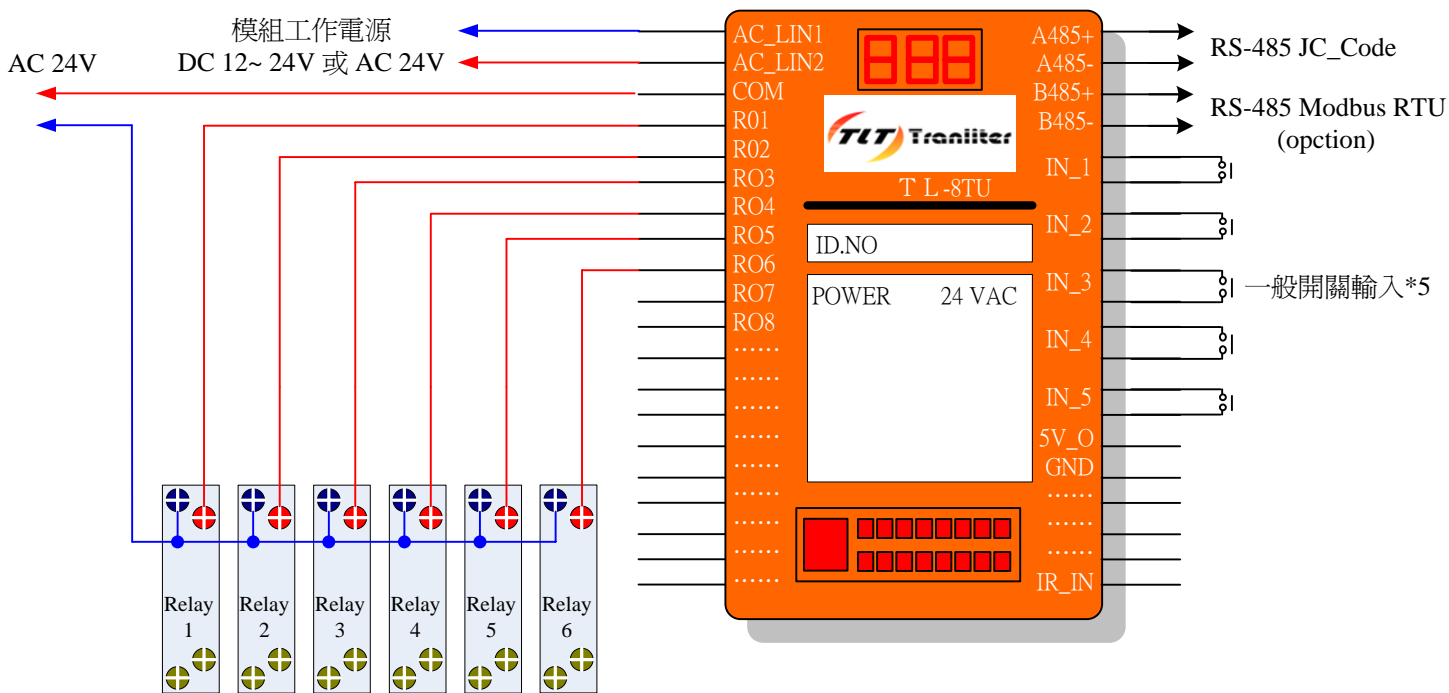


搭配FULL 2WAY開關 或 N+1開關接線圖 (現場有TU)



注意事項：當模組使用AC電源超過AC28V以上不穩定電源、或AC35V以上突波電壓時，會有燒毀之虞，請注意AC電源穩壓性是否良好，使用DC電源則無此問題。

現場無TU及開關接線圖



注意事項：當模組使用AC電源超過AC28V以上不穩定電源、或AC35V以上突波電壓時，會有燒毀之虞，請注意AC電源穩壓性是否良好，使用DC電源則無此問題。